

Ultima, Ultima Q Plus



Paliwo zastosowane:

Do kotłów Ultima, Ultima Q Plus zalecany jest węgiel kamienny o niewielkich lub średnich zdolnościach koksowania typ 31 lub typ 32

Prosimy o uważne przeczytanie dokumentacji przed przystąpieniem do podłączenia i eksploatacji urządzenia.



nasze kotły produkujemy
zgodnie z wymaganiami:



Spis treści

1. Wstęp
2. Przeznaczenie kotłów Ultima, Ultima Q Plus.
3. Budowa i dane techniczne.
4. Bezpieczeństwo.
5. Montaż kotła i wymagania.
6. Eksploatacja.
7. Konserwacja.
8. Problemy i ich usuwanie.
9. Instrukcja sterownika - załącznik

CHT . SP. Z O.O.
Ilino 20 B, 09-100 Płońsk
Adres do korespondencji:
ul. Rzemieślnicza 11
09-100 Płońsk
tel. 023 662 60 01
fax. 023 662 69 13

doradztwo techniczne
tel. 0 601 25 82 78

serwis
tel. (23) 662 46 69
tel. 0 605 580 079
tel. 0 605 580 078
tel. 0 601 360 814

CENTRALA



1. Wstęp.

Dziękujemy za zaufanie jakim obdarzyliście Państwo firmę CHT Sp. z o.o. zakupując nasze urządzenie i mamy nadzieję, że będzie ono długo i bezpiecznie służyć Państwu jako tanie i niezawodne źródło ciepła.

Typoszereg Ultima jest zalecany dla użytkowników poszukujących prostych i nieskomplikowanych rozwiązań w spalaniu paliw stałych.

Dokładne zapoznanie się z niniejszą instrukcją obsługi, w której ujęte zostały podstawowe informacje dotyczące budowy, instalowania i sposobu użytkowania naszych produktów pozwoli Państwu na długoletnią i bezpieczną eksploatację kotła.

2. Przeznaczenie kotłów Ultima, Ultima Q Plus

Kotły typu Ultima i Ultima Q Plus przeznaczone są do podgrzewania wody w instalacjach c.o., których temperatura obliczeniowa zasilania nie przekracza 90°C(85°C Ultima Q Plus). Znajdują one zastosowanie w instalacjach c.o. budynków mieszkalnych, komunalnych czy usługowo-produkcyjnych. Kotły mogą być montowane zarówno w nowoczesnych jak i tradycyjnych instalacjach grzewczych.

Kotły typu Ultima oraz Ultima Q Plus mogą być stosowane wyłącznie w instalacjach układu otwartego na podstawie normy PN-91/B-02413. „Ogrzewnictwo i ciepłownictwo Zabezpieczenie instalacji ogrzewań wodnych systemu otwartego”, w obiegu wymuszonym lub grawitacyjnym.

Wszystkie prace dotyczące wyposażenia kotłowni , sposobu zamontowania kotła oraz jego eksploatacji muszą być wykonane zgodnie z obowiązującymi normami i przepisami.

Paliwo zastosowawcze:

Ultima Q Plus:

Do kotłów Ultima Q Plus zalecany jest węgiel kamienny o niewielkich lub średnich zdolnościach koksowania typ 31 lub typ 32 sortymentu miał (MI,MII), o wartości opałowej ≥ 26 MJ/kg i wilgotności do 12%.

Ultima,

Do kotłów Ultima zalecany jest węgiel kamienny o niewielkich lub średnich zdolnościach koksowania typ 31 lub typ 32 sortymentu orzech (OI,OII) o wartości opałowej ≥ 26 MJ/kg. i wilgotności do 12%.

Zastępczo: Ultima, Ultima Q Plus

- Drewno opałowe z drzew liściastych o dużej twardości, takich jak: dąb, buk, akacja, jesion czy grab. Mogą być to również drewna miększe z: brzozy czy topoli.

Zastępczo możemy jako uzupełnienie stosować polana drzew iglastych. Jednak w tym przypadku musimy wziąć pod uwagę szybsze zarastanie ścianek wewnętrznych kotła, a co za tym idzie częstsze czyszczenie.

Wilgotność drewna nie powinna być wyższa jak 25%

-Do kotła Ultima Q Plus zastępczo może być stosowany węgiel kamienny sortymentu orzech (OI,OII) ≥ 26 MJ/kg i wilgotności do 12%.

3. Budowa i dane techniczne.

Konstrukcja kotła została opracowana przez inżynierów Politechniki Warszawskiej.

Typoszereg Ultima są to kotły z górnym spalaniem, izolowane termicznie.

Kotły mają budowę dwu ciągową w postaci pionowych kanałów konwekcyjnych, stanowiących powierzchnię wymiany ciepła. Kanały konwekcyjne są zakończone od góry i dołu otworami wyczystnymi. Kotły wyposażone są od frontu w drzwiczki komory załadunkowej, rusztowe oraz popielnikowe. Korpus kotła wykonany jest z atestowanych stali i spawany w osłonie argonu.

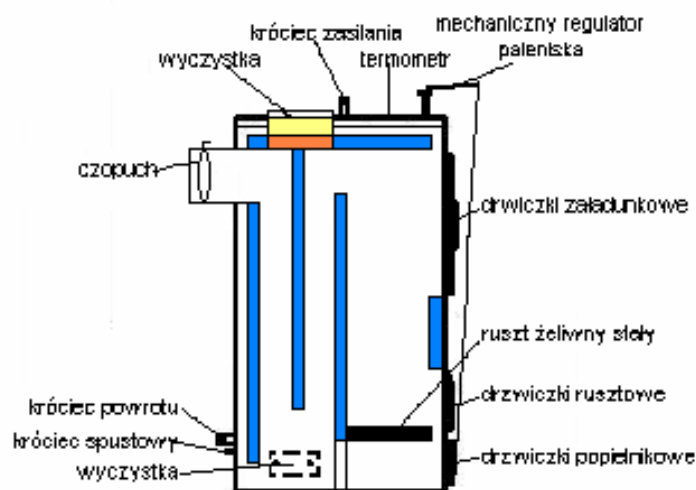
Kotły Ultima wyposażone są w ruszt żeliwny stały a kotły Ultima Q Plus w ruszt żeliwny ruchomy.

Kotły Ultima wyposażone są w termometr tarczowy i mechaniczny regulator paleniska a kotły Ultima Q Plus w wentylator nadmuchowy i programator cyfrowy.

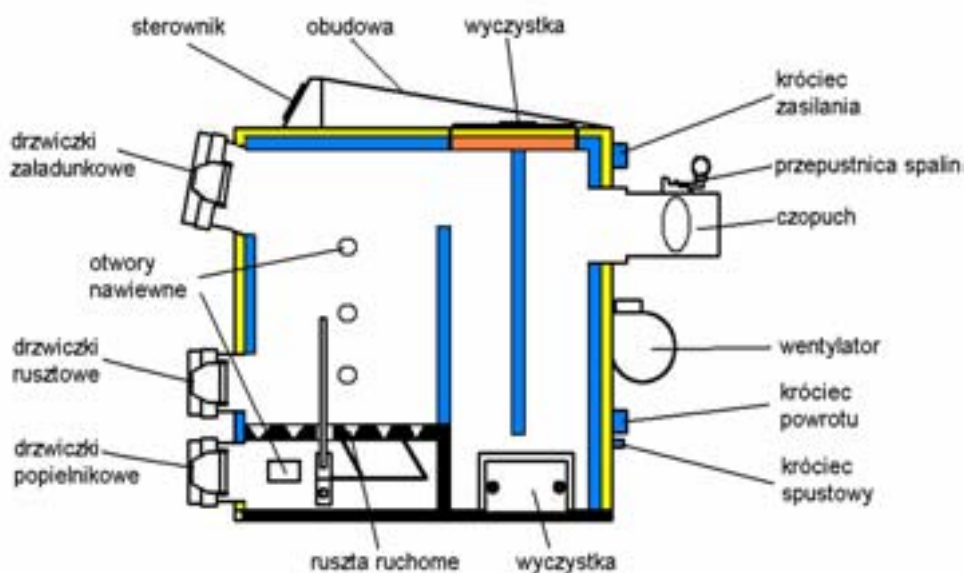
Obydwa modele posiadają przepustnicę do regulacji siły ciągu kominowego.

Rys. Budowa kotła (przekrój)

Ultima



Ultima Q Plus



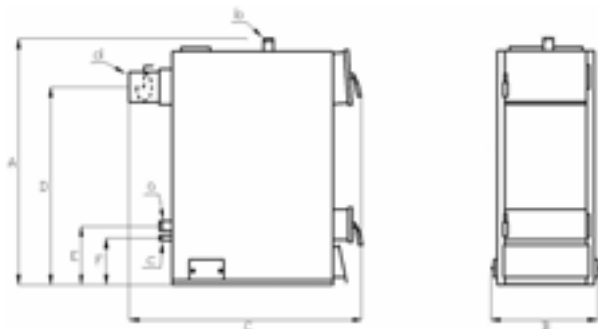
06/06/08

Tabela danych technicznych

Model kotła			Ultima Q Plus 15	Ultima Q Plus 22	Ultima Q Plus 28	Ultima 15	Ultima 22	Ultima 28
moc kotła	Węgiel	kW	15	22	28	15	22	28
	Miał węglowy		12	18	25	-----	-----	-----
sprawność		%	≥78			≥76		
pojemność wodna		dm ³	55	70	85	55	70	85
ciśnienie dopuszczalne		bar	2					
min. temp. zasilania		°C	Zalecana 55					
max. temp. zasilania		°C	85-Ultima Q Plus/ 90 Ultima					
temperatura spalin przy mocy nominalnej		°C	≥220					
temperatura spalin przy mocy minimalnej		°C	≥140					
klasa sprawności			klasa sprawności cieplnej 2					
opór po stronie wody; Δt=10K		mbar	2÷20					
opór po stronie wody; Δt=20K			0,5÷5					
podciśnienie kominowe		Pa	20	20	20	20	20	20
zalecana min. minimalna wysokość komina		m	8	8	8	8	8	8
zalecany przekrój komina		cm ²	400	400	400	400	400	400
poj. komory załadunkowej		dm ³	30	50	70	30	50	70
zużycie paliwa	Węgiel (przy mocy nominalnej)	kg/h	2,75	4,03	5,13	2,82	4,14	5,27
	drewno (przy mocy nominalnej)	kg/h	4,2	6,2	7,9	4,3	6,4	8,1
Orientacyjny czas pracy	Na węglu kamiennym sor. orzech	h	7,27	9,92	11,69	7,1	9,66	11,39
	na drewnie przy mocy nominalnej	h	4,3	4,8	5,3	4,2	4,7	5,2
masa		kg	120	155	180	120	155	180
pobór mocy		kW	0,08-0,115	0,08-0,115	0,16-0,18	-----	-----	-----

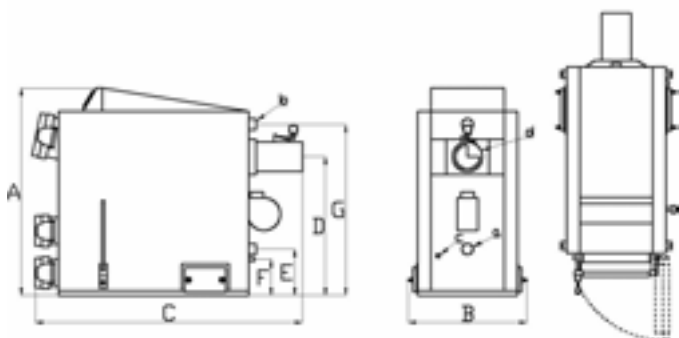
Wymiary kotłów.

Ultima



Ultima	15	22	28
A	950	1060	1060
B	540	590	640
C	880	1010	1010
D	760	860	860
E	240	250	250
F	220	230	230
a	1 1/2"	1 1/2"	1 1/2"
b	1 1/2"	1 1/2"	1 1/2"
c	1/2"	1/2"	1/2"
d	140	160	160

Ultima Q Plus



Ultima Q Plus	15	22	28
A	1030	1160	1160
B	540	590	640
C	1060	1180	1160
D	695	800	800
E	205	240	240
F	195	215	215
G	850	960	960
a	1 1/2"	1 1/2"	1 1/2"
b	1 1/2"	1 1/2"	1 1/2"
c	1/2"	1/2"	1/2"
d	140	160	160

4. Bezpieczeństwo.

W kotłach Ultima Q Plus zastosowano nowoczesne rozwiązania dotyczące spalania paliw stałych. Aby bezpiecznie użytkować zakupione przez Państwa urządzenie należy uważnie zapoznać się z instrukcją i postępować wg wytycznych w niej zawartych.



Urządzenie Ultima Q Plus jest zasilane prądem elektrycznym 230V. Niepoprawne zainstalowanie lub niewłaściwa naprawa mogą spowodować zagrożenie życia poprzez porażenie prądem elektrycznym.

5. Montaż kotła i wymagania.

Zalecenia ogólne.

Pomieszczenie kotłowni, w którym ustawiono kocioł powinno odpowiadać wymaganiom Polskiej Normy PN-87/B-02411.



Kocioł na paliwa stałe musi być instalowany w zgodzie z obowiązującymi normami i regulacjami prawnymi. Zmiany dokonane bezprawnie w mechanicznej bądź elektrycznej konstrukcji kotła będą traktowane jako pogwałcenie gwarancji, czego konsekwencją będzie natychmiastowe jej wypowiedzenie

System grzewczy musi zostać zainstalowany według następujących wytycznych:

- Kocioł powinien być zamontowany w instalacji zabezpieczonej układem otwartym.
- Kocioł powinien znajdować się w bezpiecznej odległości od materiałów łatwopalnych
- Zasilanie elektryczne kotła 230/50Hz, podłączenie elektryczne musi być dokonane według obowiązujących przepisów przez osobę posiadającą odpowiednie uprawnienia.
- Podłączenie kotła do komina musi być wykonane zgodnie z obowiązującymi przepisami i zaleceniami producenta.

Kocioł dostarczony jest do Klienta w postaci z podłączonym już urządzeniem sterowniczym i zamontowanymi czujnikami pomiarowymi i zabezpieczającymi.

Możliwości lokalizacji kotła.

Lokalizacja kotła musi być zgodna z przepisami przeciwpożarowymi:

- Należy umieścić kocioł na niepalnym podłożu
- Miejsce, na którym posadowiony będzie kocioł musi być niepalną, izolującą podkładką wystającą nie mniej niż 20 mm poza zewnętrzne wymiary kotła
- Jeśli kocioł znajduje się w piwnicy postument na jakim znajdzie się urządzenie musi być nie niżej niż 50 mm nad poziomem podłoża. Kocioł i zasobnik paliwa muszą stać w pozycji pionowej. Należy dokładnie wypoziomować urządzenie.

Bezpieczna odległość od materiałów łatwopalnych.



- podczas instalacji oraz użytkowania kotła musi być zachowana 200 mm odległość od materiałów średniopalnych.
- podczas instalacji oraz użytkowania kotła musi być zachowana 400 mm odległość od materiałów szczególnie łatwopalnych C₃ (papier, drewno, plastik, itp.;
- jeśli zapalność materiałów jest bardzo duża odległości muszą zostać podwojone.

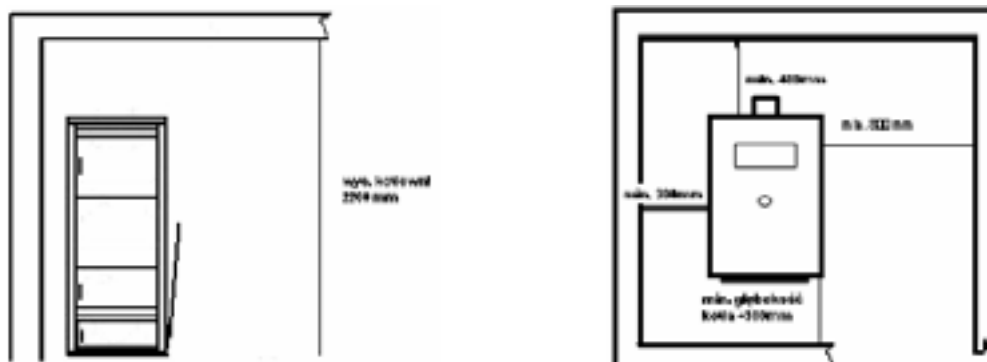
Tabela

Klasy palności	materiały
A – niepalne	Piaskowiec, beton, cegły, tynk wykonany z materiału niepalnego, kafelki ceramiczne, granit
B – trudnopalne	Podłoże cementowo-drewniane, włókno szklane,
C ₁ – trudnopalne	Drewno bukowe, drewno dębowe, sklejka
C ₂ – średniopalne	Drewno sosnowe, drewno modrzewiowe, drewno świerkowe, korek, gumowe podłoże
C ₃ – łatwopalne	asfalt, celulozoid, poliuretan, polistyren, plastik, PVC

Lokalizacja kotła musi uwzględniać przeprowadzenie czynności konserwacyjnych i serwisowych:

- 800 mm wolej przestrzeni musi znajdować się po stronie wyczystki kotła.
- Minimalna odległość między tylną ścianą kotła a ścianą kotłowni to 400 mm.
- Powinien być łatwy dostęp do podłączenia hydraulicznego, kominowego i elektrycznego (230 V/50Hz).

Rys. Usytuowanie kotła.



Podane na rysunkach wymiary są to minimalne wymiary potrzebne do swobodnej obsługi kotła. Minimalne odległości od przegród budowanych w zależności od mocy urządzenia określają stosowne przepisy dotyczące kotłowni wbudowanych na paliwa stałe.

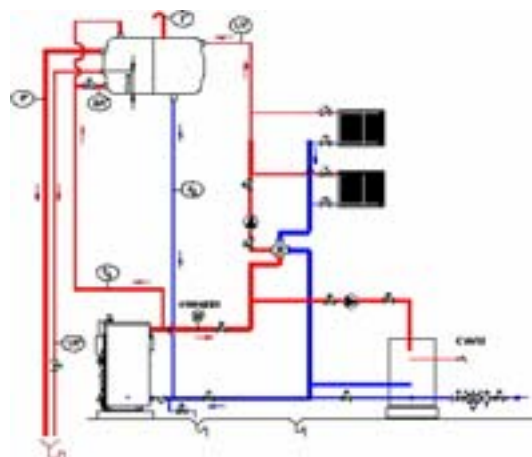
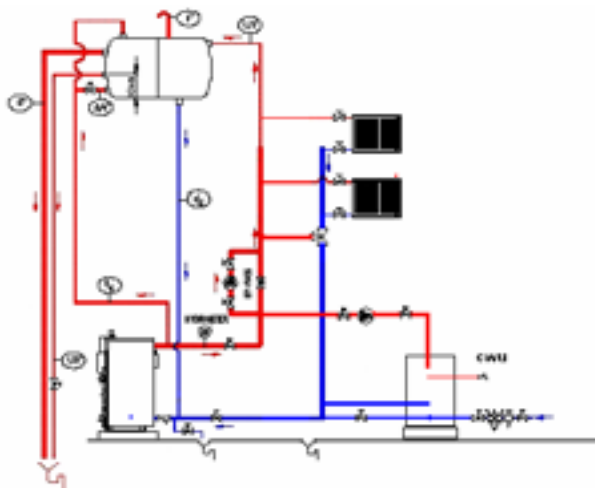
Podłączenie elektryczne

Podłączenia elektrycznego urządzeń zewnętrznych powinna dokonać osoba z odpowiednimi uprawnieniami. Wyjścia zasilające urządzenia zewnętrzne znajdują się na tylnej obudowie kotła i należy je podłączyć zgodnie z oznaczeniami. Schemat elektryczny znajduje się w instrukcji sterownika.

Podłączenie hydrauliczne

Rys. Przykład instalacji c.o. z zaworem trzy-drogowym.

Rys. Przykład instalacji c.o. z zaworem cztero-drogowym.



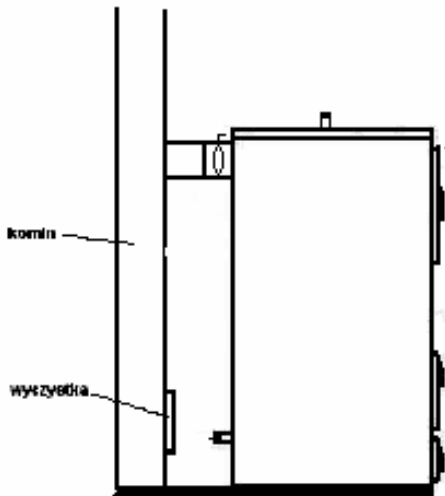
Zamontowana instalacja musi spełniać wymagania polskiej normy PN-91/B-02413 dotyczącej zabezpieczenia urządzeń grzewczych wodnych systemu otwartego i naczyń wzbiorczych systemu otwartego.

Montaż hydrauliczny polega na podłączeniu przewodów zasilania i powrotu instalacji do odpowiednich króćców przy kotle.

Producent zaleca też montaż zaworu trójdrogowego lub cztero-drogowego do zabezpieczenia kotła przed powrotem wody o zbyt niskiej temperaturze, który w sposób automatyczny zabezpieczy temperaturę wody powracającej do kotła na poziomie, co najmniej 50°C.

Podłączenie kotła do komina

Rys. Podłączenie komina.



Przewody kominowe powinny być wykonane zgodnie z obowiązującymi przepisami.

Odcinek odprowadzenia spalin z kotła do komina nazywamy czopuchem. Aby zmniejszyć opory przepływu spalin odcinek ten powinien być prowadzony w linii prostej a ewentualne zmiany kierunku wykonane za pomocą łagodnych łuków.

Ze względu na temperaturę spalin kotły mogą być montowane w przewodach kominowych z cegły z wyrównanymi spoinami wewnętrznymi,

Sam przewód spalinowy – komin, ważne jest aby zaczynał się od poziomu podłogi kotłowni, spaliny wydostające się z kotła powinny mieć bowiem możliwość odbicia. Około 30cm. nad podłogą powinna znajdować się wyczystka ze szczelnym zamknięciem. Przekrój powinien być zbliżony do kwadratu ze

względu na mniejsze opory przepływu spalin. Minimalny przekrój komina wynosi 20 x 20 cm. Przegrody z cegły między przewodem a murem nie powinny być mniejsze niż 12 cm (pół grubości cegły).

Komin powinien być wyprowadzony ponad dach. Usytuowanie wylotu komina zależy od stopnia pochylenia dachu oraz stopnia jego palności.

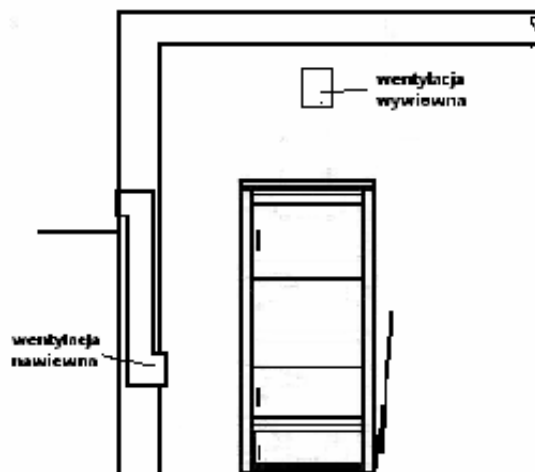
Kominy o dachach o kącie pochylenia połaci do 12° powinny wystawać poza kalenicę 0.6 m. Natomiast przy dachach o kącie pochylenia połaci powyżej 12° . powinny wystawać poza kalenicę w przypadku pokrycia łatwo palnego 0,6m natomiast w przypadku pokrycia niepalnego lub trudno palnego, wylot może znajdować się 0,3 m powyżej kalenicy.

Producent zaleca montaż regulatora ciągu, który w przypadku zbyt dużego podciśnienia w kominie otwiera się i zasysa powietrze z kotłowni a nie zaciąga go przez kocioł powodując niekontrolowany wzrost temperatury czynnika grzejącego. Przerwywacz ten powinien być nastawiony na odpowiednią wartość w zależności od mocy kotła.

Wentylacja kotłowni

Zgodnie z przepisami każda kotłownia wbudowana musi mieć wentylację nawiewną i wywiewną w celu zapewnienia prawidłowej pracy kotłów oraz bezpieczeństwa użytkowników. Brak wentylacji nawiewnej lub jej niedrożność jest najczęstszą przyczyną nieprawidłowej pracy kotła (dymienie,

roszenie kotła, niemożliwość uzyskania wyższej temperatury). Wentylacja wywiewna ma natomiast za zadanie odprowadzenia z pomieszczenia zużytego powietrza i szkodliwych gazów. W kotłowni z kominem o naturalnym ciągu nie można stosować wentylacji mechanicznej.



Rys. Wentylacja kotłowni

Wentylacja nawiewna.

Kanał wentylacji nawiewnej powinien mieć wymiar 50 % powierzchni przekroju komina, nie mniej niż 20 x 20 cm. Kanał powinien znajdować się 1 m nad podłogą.

W otworze nawiewnym lub w kanale powinno znajdować się urządzenie do regulacji przepływu powietrza, jednak takie aby nie pozwalało na zmniejszenie przekroju więcej niż do 1/5. Przewód wentylacyjny powinien być wykonany z materiału niepalnego.

Wentylacja wywiewna

Kanał powinien być murowany o przekroju min 25 % przekroju komina nie mniejszy jednak niż 14 x 14 cm. Otwory wlotowe nie mogą mieć żadnych urządzeń zamykających jego przekrój. Otwór wylotowy powinien znajdować się pod sufitem pomieszczenia, wyprowadzony na dach co najmniej 1,5 m. Przewód wentylacyjny powinien być wykonany z materiału niepalnego.

6. Eksploatacja.

Rozruch kotła

Przygotowanie kotła do rozruchu obejmować powinno ogólny przegląd stanu technicznego kotłowni oraz instalacji polegający na m.in.: sprawdzeniu osprzętu kotła i instalacji, sprawdzeniu szczelności przewodów odprowadzających spaliny, kontroli pomp obiegowych, itp..

Przed pierwszym rozruchem należy wygrzać komin!

Rozpalanie dolne Ultima, Ultima Q Plus (spalanie drewna i grubszych sortymentów węgla)

1. Napełnić komorę kawałkami drewna(około $\frac{1}{4}$ wysokości komory załadunkowej) i pod spód podłożyć papier.
2. Zamknąć drzwiczki załadunkowe.
3. Otworzyć drzwiczki rusztowe i podpalić.
4. Począkać aż paliwo w kotle się rozpali, zamknąć drzwiczki rusztowe i klapę dopływu powietrza(poprzez skrócenie do minimum mechanicznego regulatora paleniska) i uzupełnić komorę.
5. Zamknąć drzwiczki załadunkowe i na mechanicznym regulatorze paleniska ustawić żadaną temperaturę.

Aby uzupełnić paliwo w trakcie pracy urządzenia należy wyłączyć sterownik, przy użyciu pogrzebacza przerusztować palenisko i dołożyć kolejną partię paliwa. Aby nie nastąpiło wygaśnięcie paleniska w kotle musi znajdować się co najmniej $\frac{1}{4}$ komory załadunkowej żaru.

Rozpalanie górne Ultima Q Plus (spalanie mialu węglowego i drobniejszych sortymentów węgla)

1. Napełnić całą komorę mialem węglowym do wysokości górnych dysz nawiewnych(około $\frac{3}{4}$ wysokości komory).
2. Na wierzchu ułożyć kawałki drewna i papieru następnie podpalić.
3. Poczekać aż drewno w kotle się rozpali, zamknąć drzwiczki załadunkowe i włączyć przycisk start na programatorze.

Przy paleniu mialem należy zachować szczególną ostrożność.

Nie wolno dokładać paliwa w trakcie palenia. Należy poczekać do całkowitego wypalenia się paliwa usunąć popiół i ponowić proces załadunku i rozpalania.

Nie otwierać drzwiczek załadunkowych podczas palenia mialem bez wcześniejszego przewentylowania komory poprzez nadmuch (co najmniej 2 min.).

Kotły Ultima i Ultima Q Plus wymagają dozoru przy rozpalaniu do czasu osiągnięcia temperatury wody zasilającej 45 °C. Ze względu na różną jakość paliwa może nastąpić jego wygaśnięcie podczas rozruchu co może doprowadzić do zamrznienia wody w instalacji grzewczej. Zaleca się ponadto montaż zaworu mieszającego celem podwyższenia temperatury powrotu kotła.

Kotły wymagają dozoru min. co 6 godzin, który obejmuje sprawdzenie poziomu paliwa oraz płomienia i temperatury wody w kotle.

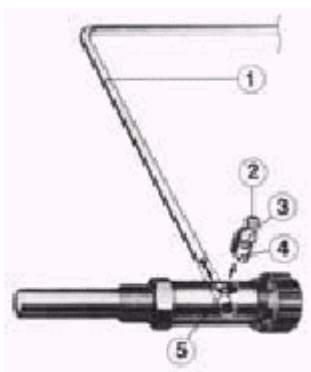
Producent zapewnia stałopalność kotła na paliwie zastosowanym co najmniej 4h.

Regulacja.

Ultima

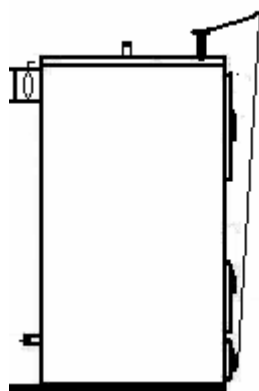
Regulacja temperatury odbywa się za pomocą mechanicznego regulatora paleniska lub w wersji z nadmuchem za pomocą elektronicznej automatyki sterującej pracą wentylatora (oddzielna instrukcja).

Mechaniczny regulator paleniska.



- 1 - dźwignia
- 2 - śruba sześciokątna
- 3 - element przegubowy
- 4 - wyłobienie (rowek)
- 5 - otwór

Tuleję zanurzeniową i regulator połączyć mocno ze sobą. Do wbudowania poluzować śrubę sześciokątną (2) i dźwignię (1) tak obrócić aby nie przeszkadzała ona przy wkręcaniu. Jeżeli nie da się uniknąć wyciągnięcia dźwigni, należy postępować następująco: poluzować śrubę sześciokątną, wyciągnąć dźwignię i wyjąć element przegubowy (3) z otworu (5). Regulator z konopiami i kitem uszczelniającym wkręcić do kotła (żaden pierścień uszczelniający).



Przy pierwszym rozruchu należy wyregulować długość łańcuszka łączącego klapę dopływu powietrza z regulatorem paleniska. Dokonujemy tego przy temperaturze wody w kotle 60 °C. Regulator powinien być nastawiony na 60 °C a długość łańcuszka tak wyregulowana aby klapa dopływu powietrza była zamknięta a łańcuszek napięty.

Ultima Q Plus

Podczas pierwszego uruchomienia oraz przy zmianie paliwa zastosowanego należy dokonać regulacji procesu spalania.

Należy wybrać odpowiednią prędkość wentylatora, oraz czasy pracy i przerwy w pracy wentylatora w trakcie przedmuchów.

Prędkość wentylatora dla mialu wybieramy maksymalną a dla innych paliw w zależności od uzyskiwanego płomienia.

Czasy przedmuchów regulujemy w zależności od utrzymywania temperatury zadanej na kotle.

Jeżeli temperatura na kotle jest większa od zadanej o więcej niż 5 °C należy wydłużyć czas przerwy lub zmniejszyć czas trwania przedmuchu .

Sposób nastawy sterownika – patrz instrukcja sterownika (załącznik).

7. Konserwacja urządzenia

Obsługa codzienna kotła :

- polega na załadunku paliwa i rozpalaniu kotła oraz usuwaniu popiołu.

Zewnętrzną obudowę kotła czyścimy za pomocą lekko zwilżonej ściereczki i detergentów myjących.

Obsługa cotygodniowa :

- kontrola stanu szczeliwa, zawiasów, klamek, itp.

- zaleca się stosowanie katalizatorów do spalania, które służą do całkowitego dopalania sadzy na ściankach kotła oraz obniżają emisję tlenków węgla do atmosfery. Stosowanie takich środków zmniejsza częstotliwość czyszczenia kotła.

Należy dosypywać co kilka dni środek do paliwem.

Obsługa comiesięczna:

Wykonać czynności obsługi cotygodniowej a ponadto:

-Wygasić kocioł i skontrolować nagar na ściankach wymiennika.

W tym celu odkręcamy górną wyczystkę i sprawdzamy grubość nagaru na ściankach kotła.

Jeżeli grubość przekracza 1,5-2 mm to należy wyczyścić ścianki z osadu przy użyciu szczotki stalowej i wyczyszczony osad wybrać z kanałów konwekcyjnych poprzez dolne otwory wyczystne. Ścianki w komorze spalania czyścimy poprzez drzwiczki załadunkowe oraz rusztowe.

W kotle z nadmuchem Ultima Q Plus sprawdzić ponadto drożność otworów nawiewnych oraz stan zanieczyszczenia wentylatora i w razie konieczności wyczyścić. Wentylator czyścimy za pomocą pędzla lub sprężonego powietrza bez użycia detergentów.

Uwaga: Po sezonie grzewczym kocioł należy starannie wyczyścić i pozostawić lekko uchylone drzwiczki popielnikowe w celu wietrzenia kotła.

8. Problemy i ich usuwanie.

ZANIM WEZWIESZ SERWIS.....

Przypominamy, iż w przypadku bezpodstawnego wezwania serwisu klient pokrywa koszt przyjazdu i pracy serwisanta. Zanim więc wezwiecie Państwo serwis prosimy się zapoznać z poniższymi objawami zakłóceń pracy kotła niezależnymi od producenta:

Objawy zakłócenia pracy kotła	Ewentualna przyczyna	Sposoby jej usunięcia
Z wyczystek kotła wydostaje się woda	Przy startowym rozruchu kotła może wystąpić tzw. „pocenie kotła”. Jest to objaw różnicy temperatur w kotle.	Prosimy przy rozruchu kotła rozpać paliwo do temperatury 70-90 °C i utrzymać ją na kotle przez kilka godzin.
	Zbyt niska temperatura wody powrotnej.	Zalecany montaż zaworu trójdrożnego do podmieszania temperatury powrotu.
	Zbyt wilgotne paliwo.	Zastosować paliwo o mniejszej wilgotności
	Zbyt słaby ciąg kominowy .	Wyczyścić komin i sprawdzić jego szczelność.
	Zbyt mały przekrój.	Wykonać komin o wymiarach zgodnych z zaleceniami.
Po otwarciu drzwiczek wydostaje się dym na zewnątrz	Niedrożny komin	Wyczyścić komin
	Niedrożne kanały w kotle	Wyczyścić kanały konwekcyjne kotła
	Niewłaściwe podłączenie kotła z kominem	Wykonać poprawnie podłączenie kotła z kominem
	Niewłaściwy rozruch kotła	Rozpać wg. instrukcji
Nie można uzyskać wysokiej temperatury	Zła regulacja kotła	Dokonać regulacji kotła wg. instrukcji
	Niewłaściwy rozruch kotła	Rozpać wg. instrukcji
	Niewłaściwe paliwo	Zastosować zalecane paliwo ponieważ wartość opałowa dotychczasowego paliwa jest zbyt niska
	Za mała moc kotła	Skonsultować się z pkt. zakupu lub instalatorem w celu sprawdzenia poprawności doboru kotła.

Producent zastrzega sobie prawo do zmian niektórych danych technicznych zawartych w powyższej instrukcji ze względu na ciągłe udoskonalanie produktów.